



Сумеречное реле TWP для монтажа на опорах

Сумеречные реле TWP для монтажа на опорах, оснащенные размещенным внутри и предварительно настроенным датчиком мощностью 10 люкс, являются идеальным решением для управления наружными осветительными системами, например, для освещения зданий общественного пользования. Датчик может извлекаться из гнезда, обеспечивая простое обслуживание без дополнительного монтажа.

Уровень яркости	Информация для заказа	ВВП 4016779	Масса 1 шт.	Кол-во в упаковке
lx	Тип	Код заказа	EAN	кг шт.
2 : 200	TWP	2CSM204165R1341	041658	0,155 1

Аксессуары для сумеречного реле TWP, монтируемого на опорах

Чувствительный элемент LS-65, поставляемый также отдельно как запасная часть, имеет внутренние соединения типа Fast-On, позволяющие осуществлять быстрое разъединение. Верхняя часть наружного корпуса датчика выполнена из термопластичного материала, предохраняющего от воздействия ультрафиолетового излучения и обеспечивающего равномерное рассеяние дневного света внутри прибора.

Информация для заказа	ВВП	Масса	Кол-во в упаковке
Код заказа	EAN	кг	шт.
2CSM204185R1341	041856	0,085	1

ТЕХНИЧЕСКИЕ ХАРАКТЕРИСТИКИ

		TWP
Номинальное напряжение	[В]	230 AC
Тип контакта		1 НО поляризованный
Коммутирующая способность		
активная нагрузка	[А]	16
индуктивная нагрузка cosφ 0.6	[А]	3
лампы накаливания	cosφ 1	макс. 960 Вт
флуоресцентные лампы	cosφ 0.8	макс. 720 Вт
дуолюминисц./электронные лампы	cosφ 0.9	макс. 200 Вт
Номинальная частота	[Гц]	50-60
Задержка		
включения	[с]	25 ± 10%
выключения	[с]	25 ± 10%
Уровень яркости	[lx]	2:200
Степень защиты		IP65
Рабочая температура	[°C]	-30...+60
Температура хранения	[°C]	-30...+65
Потеря мощности	[ВА]	7.5
Макс. коммутационная способность	[Вт]	3500
Типоразмер зажима для кабеля	[мм²]	2.5
Зажимы		невыпадающий винт
Монтаж		на опоре
Индикация состояния комм./		- / красный светодиод
Уровень яркости		
Соответствие стандартам		EN 60669-1 ; EN 60669-2-1


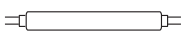
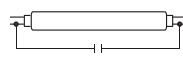

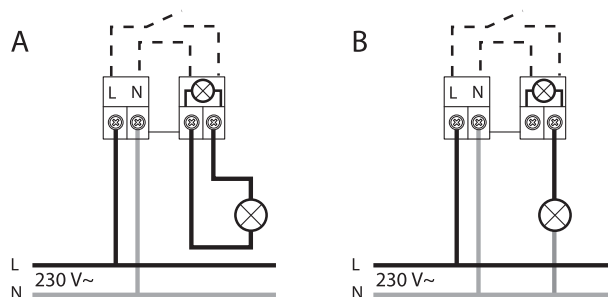
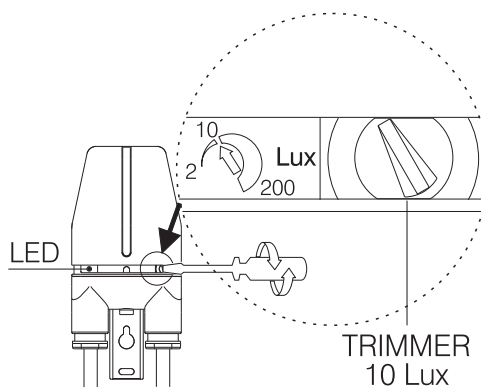
 2300 W (23 x 100 W)	 700 W (12 x 58 W)	 290 W (5 x 58 W 35 µF)	 105 W (7 x 15 W)
--	--	---	---

Схема подключения



Настройка



Монтаж

