
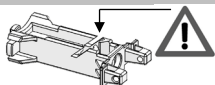


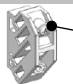
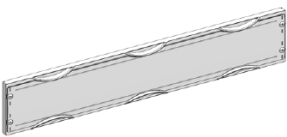
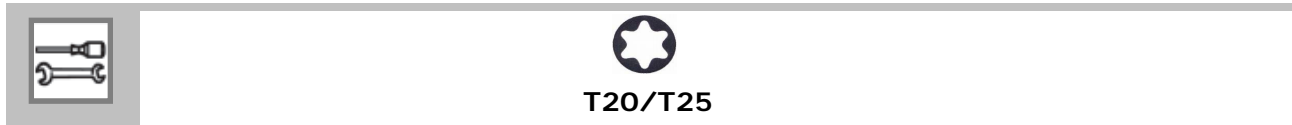
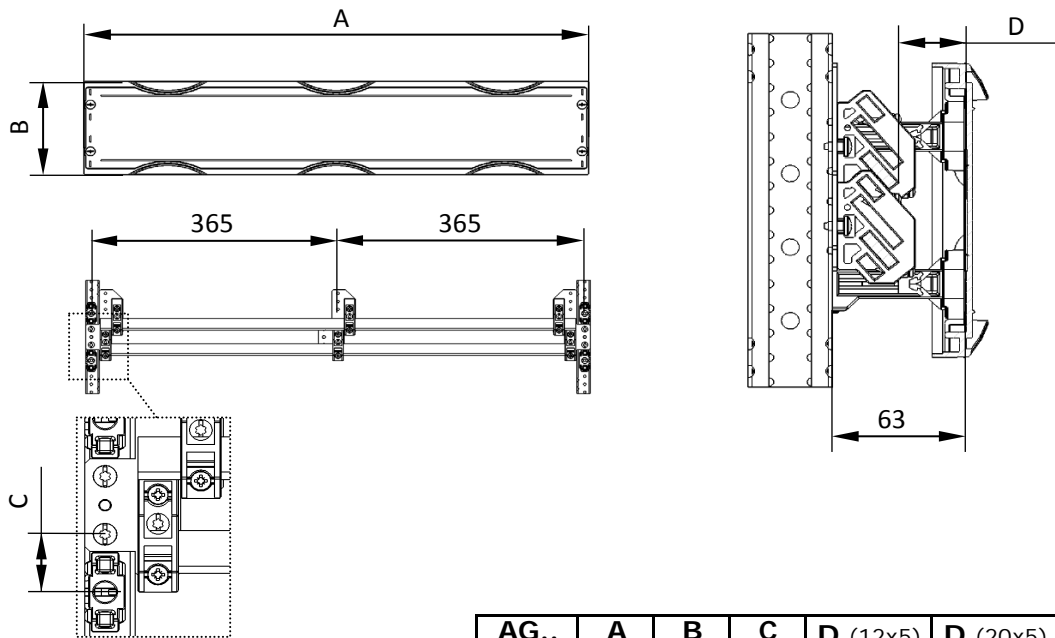


112297 / A

		MBN169	MBN269	MBN369		
	1		4 x	4 x	4 x	ED138
	2		2 x	2 x	3 x	ZW386
	3	 4,8x11,5 (T25)	8 x	8 x	10 x	ZB27
	4	 4,2x16 (T20)	4 x	4 x	6 x	ZX518
	5		1 x	---	---	AG11
		---	1 x	---	AG12	
		---	---	1 x	AG13	





	AG..	A	B	C	D (12x5)	D (20x5)
<b>MBN169</b>	AG11	250	150	25	39	33
<b>MBN269</b>	AG21	500				
<b>MBN369</b>	AG31	750				



Lieferumfang / Scope of supply / Contenu de la livraison / Scopo della fornitura / Suministro / Комплект поставки



WR-Rahmen / WR-Profile / Montants type WR / Profilo WR / Bastidor WR / WR-профиль



Zubehör / Accessories / Accessoires / Accessori / Accesorios / Аксессуары



ED-Rahmen / ED-Profile / Montants type ED / Profilo ED / Bastidor EDF / EDF-профиль



Werkzeug / Tools / Outils / Attrezzi / Herramientas / Инструменты



Hinweis / Reference / Référence / Riferimento / Atención / Ссылка



Geerdet / Earthed / Mise à la terre / Messa a terra / A tierra (clase 1) / Защитное заземление



Richtig / Correct / Correcte / Corretto / Correcto / Верно



Schutzisoliert / Double Insulated / Classe 2 / Doppio isolamento / Doble aislamiento / Двойная изоляция



Falsch / Wrong / Faux / Sbagliato / Falso / Неверно



Leitungseinführung / Cable entry / Passage de cable / Ingresso cavi / Entrada de cables / Кабельный ввод



Recycling / Recycling / Recyclage / Riciclabile / Reciclable / Переработка

**Lebensgefahr durch elektrischen Strom!**

Nur Elektrofachkräfte und elektrotechnisch unterwiesene Personen dürfen die im folgenden beschriebenen Arbeiten ausführen.

**Electric Voltage! Danger to life!**

Only skilled or instructed persons are allowed to carry out the following operations.

**Risque électrique! Danger de mort!**

Seuls les personnes habilitées et compétentes sont autorisées à exécuter les travaux ci-après.

**Pericolo di morte causa corrente elettrica!**

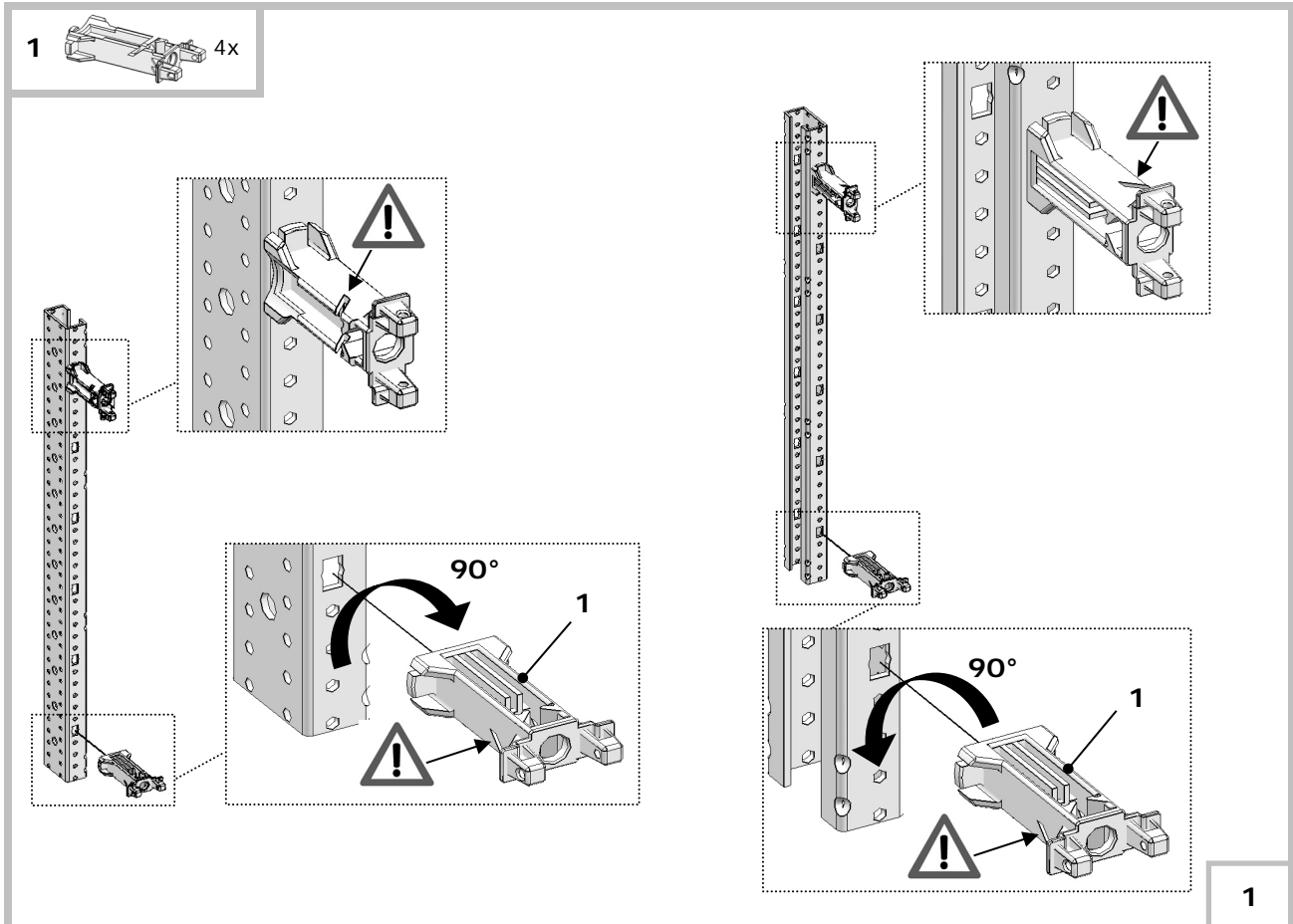
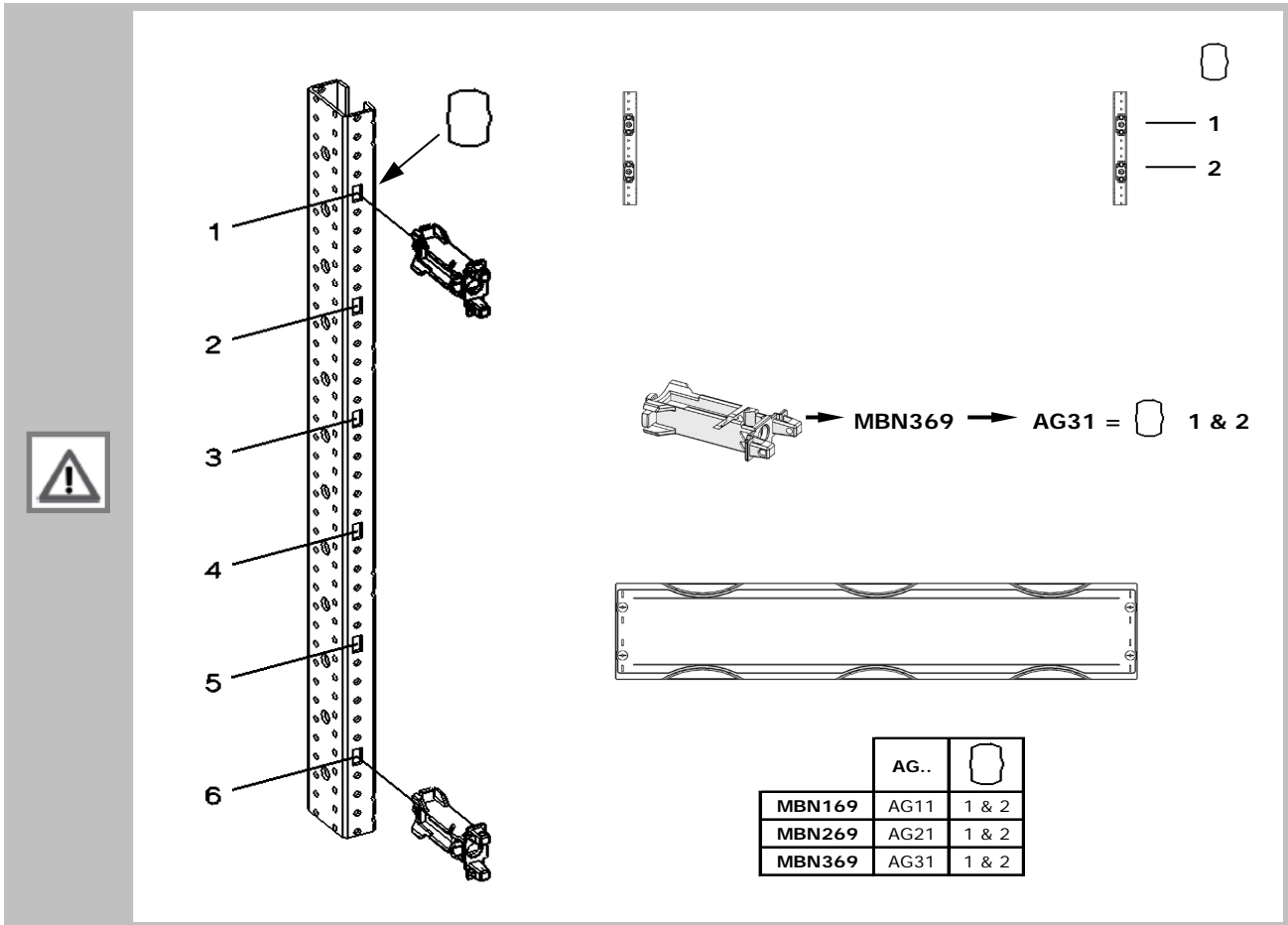
Solo persone esperte o istruite e sono autorizzate ad eseguire le operazioni riportate di seguito.






**¡Corriente eléctrica! ¡Peligro de muerte!**

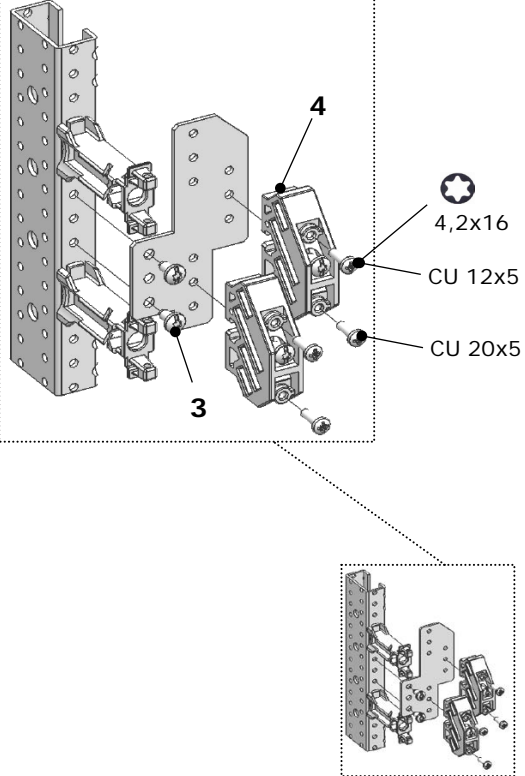
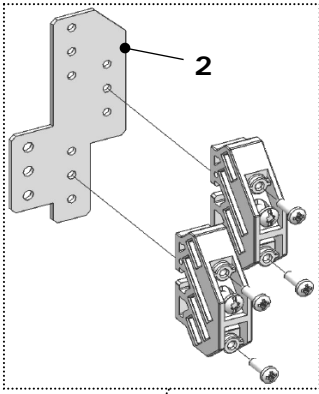
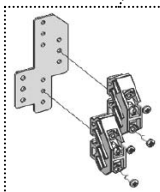

El trabajo a continuación descrito debe ser realizado por personas cualifi ca-das y advertidas.

**Электрический ток! Опасно для жизни!**


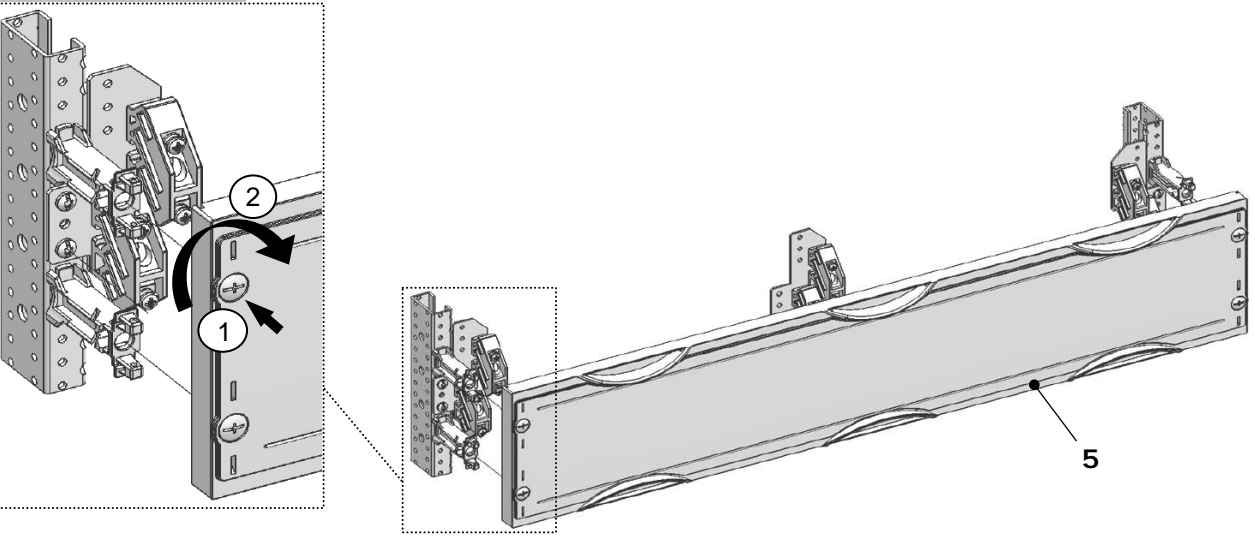
Только специалисты или проинструктированные лица могут выполнять следующие операции.



<b>2</b>  2-3x	<b>3</b>   8-10x 4,8x11,5	<b>4</b>  4-6x	 <b>T25</b> EDF / 2Nm WR / 4Nm
---	--	---	---

**2**

<b>5</b>  1x			
---	--	--	--

**3**

STRIEBEL & JOHN GmbH & Co. KG  
Am Fuchsgraben 2-3  
D-77880 Sasbach

Telephone + 49 (0) 78 41 / 6 09 - 0  
Telefax + 49 (0) 78 41 / 6 09 - 501  
Telefax Export Department + 49 (0) 78 41 / 6 09 - 545

EDV.-Nr.: 112297 / A  
23.04.2013  
printed in Germany