



Корпуса для приборов учета



Mi 2820

- Макс. глубина монтажа 146 мм
- вкл. 3 крепления приборов учета и откидную крышку (12 модулей)

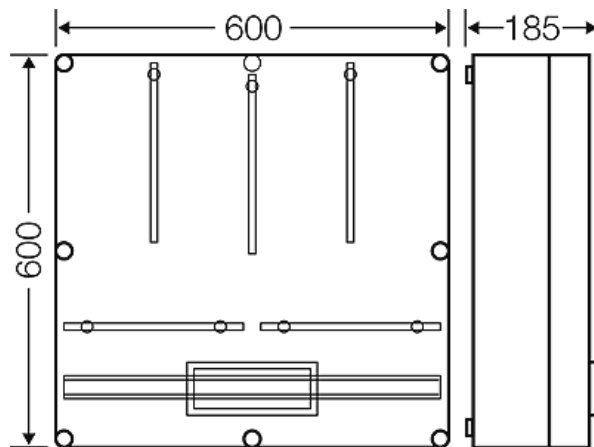


- Откидная крышка, с защитой от прикосновения для 12 модулей (1 x 12 x 18 мм) и соответствующей DIN-рейкой
- Используются для установки приборов учета по согласованию с местным предприятием энергоснабжения
- Для приборов учета с креплением в трех точках
- Запирающие устройства открываются с помощью инструмента
- С двойным пломбированием
- Кабельный ввод возможен только через монтируемые фланцы
- Материал: поликарбонат(PC)
- Класс защиты: II
- Цвет: серый, RAL 7035

ширина	600 мм
высота	600 мм
глубина	185 мм
Вес:	7,77 кг

Чертежи


Чертеж с размерами



Условия работы и окружающей среды


Область применения	Пригодны для установки как внутри, так и вне помещений. При наружной установке необходима защита от воздействия окружающей среды. Однако необходимо учесть климатические воздействия на оборудование, например, высокие или низкие температуры окружающего воздуха, конденсатообразование и т.п. (см. техническую документацию).
стойкость к процедурам очистки	Стойкость к процедурам очистки (прямое опрыскивание) аппаратом высокого давления без моющих добавок, давление воды: макс. 100 бар, температура воды: макс. 80 °С, удаление => 0,15 м, в соответствии с требованиями IP 69, отдельный корпус без элементов крышки (комбинации корпусов невозможны), корпус и съемные кабельные патрубки не меньше IP 65
Температура окружающего воздуха:	Среднее значение за 24 часа + 35 °С Максимальное значение + 40 °С Минимальное значение - 5 °С
Относительная влажность воздуха	50% при 40 °С кратковременная

Корпуса для приборов учета



Mi 2820

- Макс. глубина монтажа 146 мм
- вкл. 3 крепления приборов учета и откидную крышку (12 модулей)



100% при 25 °C

Противопожарная защита при замыканиях внутри корпуса

Требования к электрическим устройствам из правил и законов о средствах производства
 Минимальные требования
 - Испытание нитью накала согласно IEC 60695-2-11:
 - 650 °C для корпусов и кабельных вводов
 - 850 °C для токопроводящих частей

Горючесть

Испытание нитью накала IEC 60695-2-11: 960 °C
 стандарт UL 94: V-2
 трудновоспламеняющийся
 самозатухающие

степень защиты от механических нагрузок

IK08 (5 Joule)

Токсические характеристики

без галогенов
 без силикона
 "без силикона и галогена" в соответствии с испытанием на кабелях и изолированных проводах - выделение дымовых газов - согласно IEC 60 754-2

Примечание:

Свойства материала см. в Технических данных